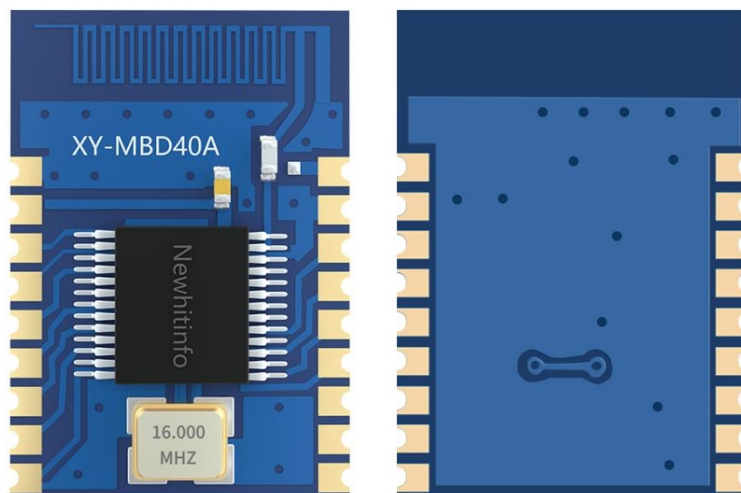


深圳市新一信息技术有限公司

# XY-MBD40A 模块 用户演示文档

Ver 0.0.4



Number:XY-MBD40A

**版本历史:**

版本号	发布日期	修订人	说明
V1.0	2022-4-8	罗子裕	初始版本
V1.1	2023-7-14	罗鑫	新增查询、设置 UUIDS、UUIDN、UUIDW 设置指令 增加信道控制 Pin8、Pin9 引脚电平变化功能 新增查询、设置自定义广播内容命令
V1.2	2023-8-28	罗鑫	修改模块接线图

**注:**

由于随着产品的硬件及软件的不断改进，本文档可能会有所更改，恕不另行告知，最终应以最新版的文档为准。

最新资料请直接联系我司获取

## 目录

概述.....	1
模组出厂默认参数配置.....	1
封装尺寸脚位定义.....	1
XY-MBD40A 模块工作演示.....	3
模块接线示意图.....	3
上位机测试软件.....	4
手机测试 APP.....	5
常规 AT 指令操作.....	6
联系我们.....	6

# 概述

XY-MBD40A 蓝牙模组是一款支持低功耗蓝牙协议的串口透传模组；模组具有小体积、高性能、高性价比、低功耗、平台兼容性强等优点；可以帮助用户快速掌握蓝牙技术，加速产品开发；模组已兼容的软件平台包括：IOS 应用程序、Android 应用程序、微信小程序等。MCU 通过串口连接模组，可与手机、平板等设备进行数据通讯，轻松实现智能无线控制和数据采集；模组广泛应用于智能家居、共享售货机等领域。

本文档是 XY-MBD40A 透传模组的使用说明文档，包括模组的主要功能、应用场景、使用方法、逻辑结构、硬件接口及各项指标特性。

## 模组出厂默认参数配置

参数	默认值
串口配置	115200bps
模组名称	NB-(MAC 地址)
广播间隔	200mS
连接参数	50mS
发射功率	0dbm
BLE 读写通道	FFF1/FFF2
连接串口响应	+CONNECTED:<TYPE>, <MAC><CR><LF> TYP=1 表示连接设备为从端连接设备 <MAC>为连接设备对应的 MAC 地址 <CR><LF>为 ASCII 码 0x0d 及 0x0a
断开连接串口响应	+CONNECTED:<TYPE>, <MAC><CR><LF>

## 封装尺寸脚位定义

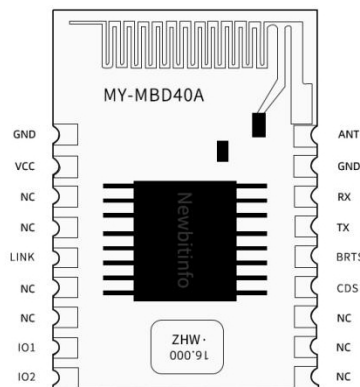


图 1-模组引脚图

## XY-MBD40A 引脚定义

模块 引脚 序号	模块脚位名称	输入/输出	功能说明
Pin1	GND	-	模块 GND
Pin2	VCC	-	外部电源输入，典型 3.3V 供电
Pin3	NC	I/O	保留
Pin4	NC	I/O	保留
Pin5	LINK	I	蓝牙已连接，输出高电平 蓝牙未连接，输出低电平
Pin6	NC	-	输入时为烧录引脚-JTCK
Pin7	NC	-	输入时为烧录引脚-JTMS
Pin8	I01	0	I01 控制通道，0xF001;输入：一个字节，1 为高电平，0 为低电平；
Pin9	I02	0	I02 控制通道，0xF002;输入：一个字节，1 为高电平，0 为低电平；
Pin10	NC	I/O	保留
Pin11	NC	I/O	保留
Pin12	NC	I/O	保留
Pin13	CDS	I	AT 命令使能引脚 高电平或悬空：AT 命令有效，非 AT 命令透传 低电平：AT 命令无效，串口所有数据透传
Pin14	BRTS	I	睡眠引脚 高电平或悬空：模块进入睡眠模式 低电平：模块退出睡眠模式 如果不需要低功耗，可以直接接地 在睡眠模式下，模块串口只能发数据，不能收数据 MCU 可以通过 GPIO 控制模块进入或退出睡眠模式
Pin15	TX	0	UART_TX 数据发送输出脚
Pin16	RX	I	UART_RX 数据接收输入脚
Pin17	GND	-	模块 GND
Pin18	ANT	0	外接天线引脚

## XY-MBD40A 模块工作演示

测试工具及软件

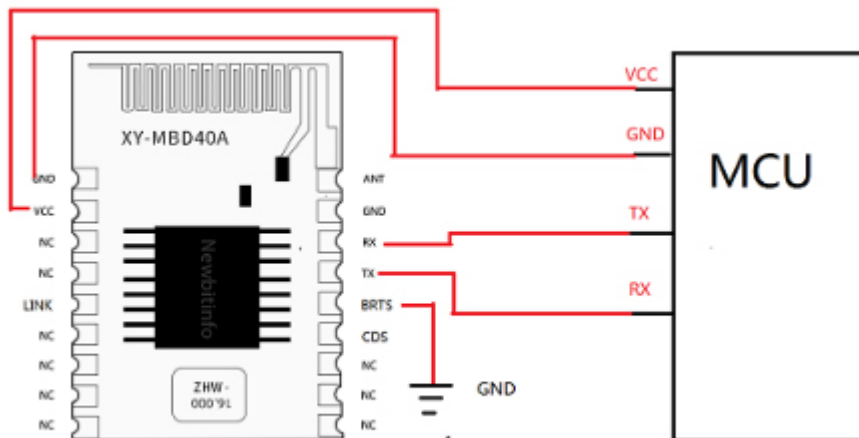
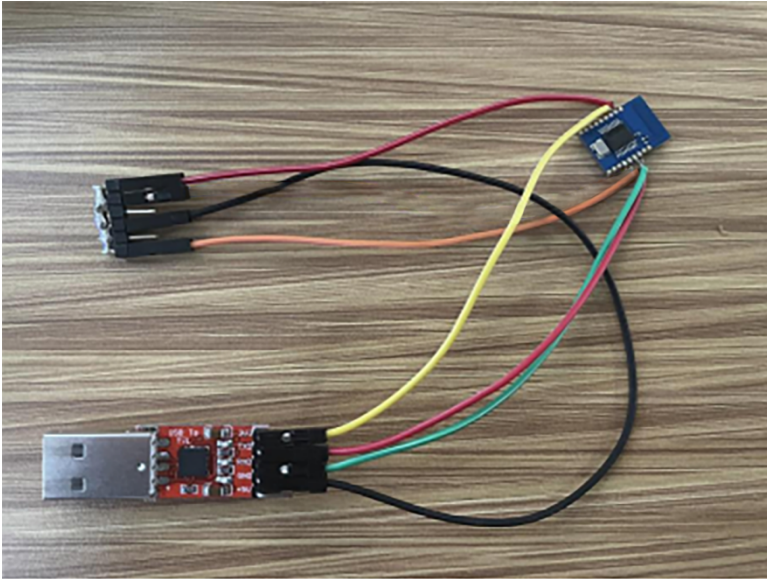
1、

模块端：PC 一台、USB 转串口工具一个、XCOM V2.0 上位机软件、模块 1PCS。

2、

手机端：一台安卓手机并安装我司测试 APP 《蓝牙 ble 测试工具》。

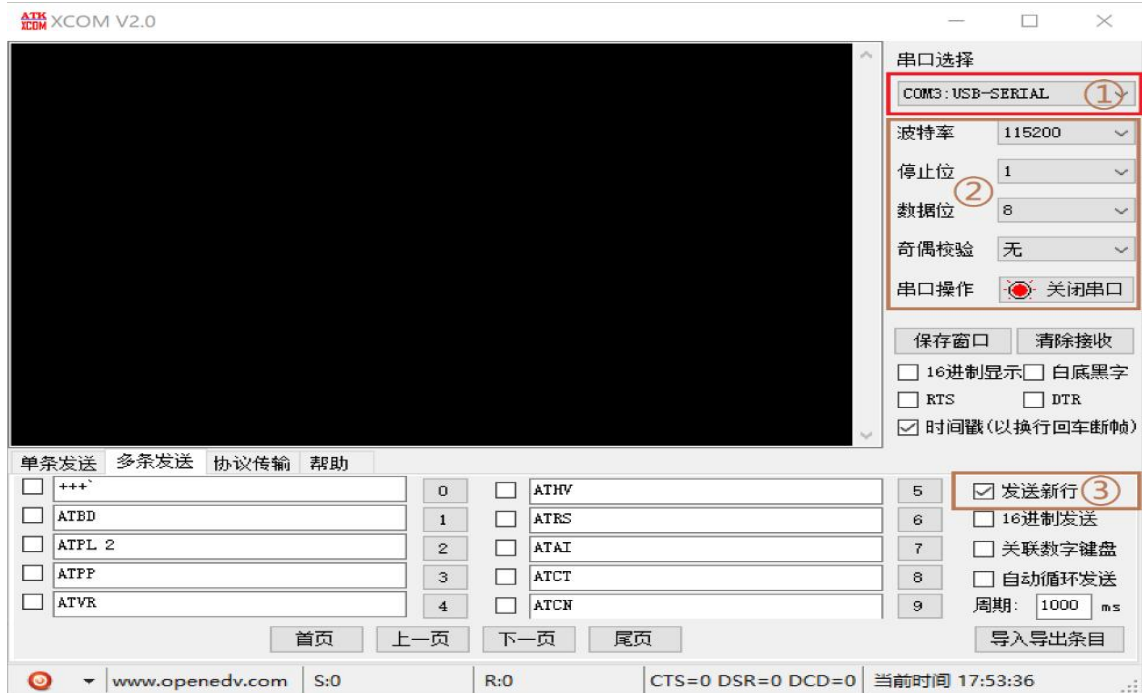
### 模块接线示意图



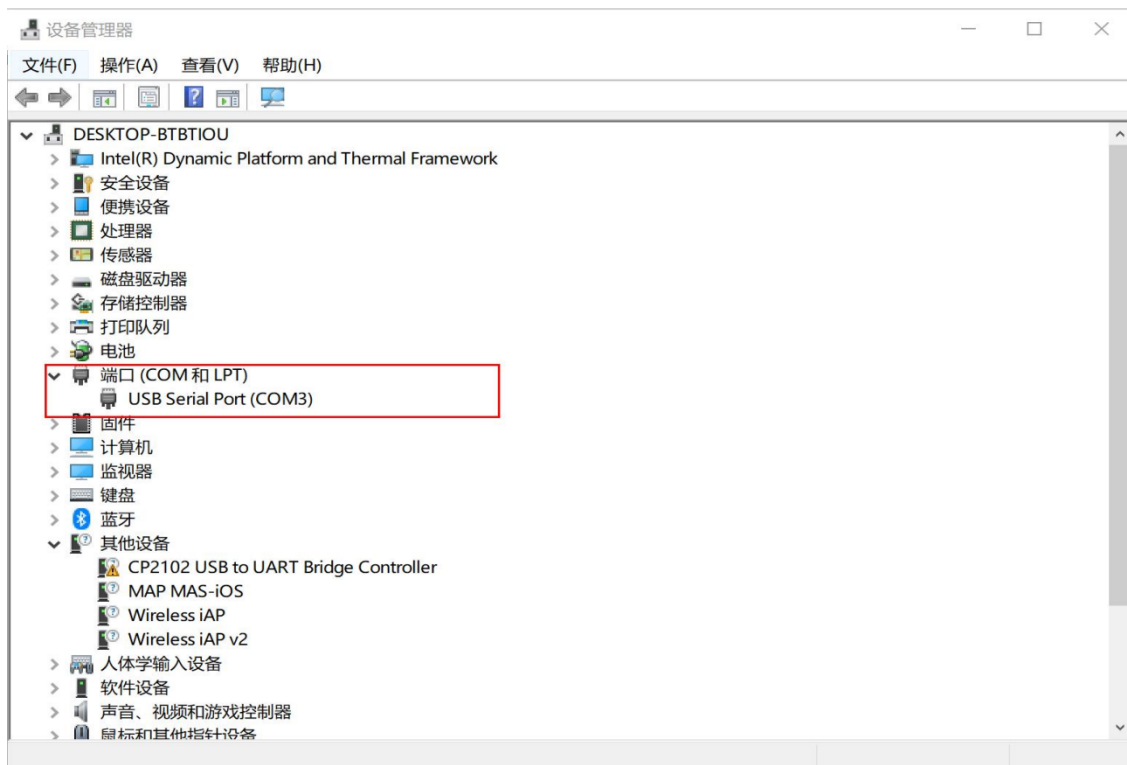
备注：本次演示采用模块飞线测试，状态引脚及连接指示引脚未接，用户可自行连接测试。为方便测试此次测试将 BRTS 引脚直接下拉接地。此状态下模块会一直处于串口接收模式，功耗较高。开发者在实际应用中，如对功耗有要求，需采用 IO 口来控制此引脚。

# 上位机测试软件

本文档采用的串口调试助手工具为 [XCOM V2.0](#)，见下图



1.将 USB 转串口工具插入电脑，进入电脑设备管理器确认目前所用的串口号。



2. 模块初上电，串口默认参数可按图示参数设置。

3. 发送新行勾选，相当于在串口数据中加入换行回车字符，用于指令结束字符。

## 手机测试 APP



iOS 测试 APP



Android 测试 APP

## 上位机软件发送 AT 指令查询模组名称



## 安卓 APP 扫描模组名称



打开上位机串口软件用 AT+NAME?指令查询模组名称，手机 APP 软件打开扫描模组蓝牙设备进行连接，连接成功便可以通讯。



## 常规 AT 指令操作

查询模组名称：AT+NAME?<CR><LF>

修改模组名称：AT+NAME=名称<CR><LF>（字符串）

查询模组 MAC 地址：AT+MAC?<CR><LF>

修改模组 MAC 地址：AT+MAC=地址<CR><LF>（12 位字符串）

查询当前已连接的设备：AT+DEV?<CR><LF>

设置模块重启：AT+REBOOT=1<CR><LF>

断开蓝牙连接：AT+DISCONN=1<CR><LF>

<CR><LF>为 ASCII 码 0x0D 和 0x0A 换行回车符，在测试中可在串口软件勾选发送新行代替。

## 联系我们

深圳市新一信息科技有限公司

SHENZHEN NEWBIT INFO TECHNOLOGY CO., LTD.

Tel: 0755 - 2332 0814 Web: [www.newbitinfo.com](http://www.newbitinfo.com)

Fax: 0755 - 2332 0814 E-mail: [sales@newbitinfo.com](mailto:sales@newbitinfo.com)

地址：深圳市龙岗区环球物流中心 1612-1616

Add: Room1612- Room 1616, Global Logistics Center Building , Longgang Dist, Shenzhen