

深圳市新一信息技术有限公司

XY-MBD08A 模块

用户使用手册

Ver2.0.1



Part umber:XY-MBD08A

版本历史

版本号	发布日期	修订人	说明
V1.0.1	2017-01-18	Allen	初版定义
V1.0.2	2017-10-31	Allen	更换 CMD/DATA_SWITCH 管脚为 A6 (原为 A8) 修改默认蓝牙设备类 COD 为 001F00
V1.0.3	2018-02-23	Allen	增加蓝牙 4.0 BLE 扫描 AT+LESCAN 指令说明 增加蓝牙 4.0 Beacon 扫描 AT+BCSCAN 指令说明
V1.0.4	2018-05-07	Allen	增加文档目录 规范典型电路管脚名称
V1.0.5	2018-06-05	Allen	增加 RESET 电容 2.2 μ F 接地 增加串口 5V 转 3.3V 参考电路
V1.0.6	2019-05-20	Allen	修改文档排版
V1.0.7	2019-08-31	Allen	增加测试 APP 下载二维码
V1.0.8	2021-12-13	Allen	完善 RESET 引脚设计描述
V2.0.1	2022-04-25	Allen	重新排版

注:

由于随着产品的硬件及软件不断改进,本文档可能会有所更改,恕不另行告知,最终应以最新版的文档为准。

最新资料请移步至官网: www.newbitinfo.com 下载,或直接联系我司获取。

目录

概述	5
模块特性	6
硬件特性	6
软件特性	6
模块出厂默认参数配置	6
封装尺寸脚位定义	6
模组封装尺寸	8
性能指标	8
功耗	8
电气特性	9
AT 指令集	9
AT 指令详细说明	10
查询蓝牙 2.0 地址码	10
设置蓝牙 2.0 地址码	10
查询蓝牙 4.0 地址码	11
设置蓝牙 4.0 地址码	11
读取软件版本	11
设置本地 SPP 设备名称	11
查询本地 SPP 设备名称	12
设置本地 BLE 设备名称	12
查询本地 BLE 设备名称	12
设置配对码开关	13
查询配对码状态	13
设置配对码	13
查询配对码	13
设置波特率	14
查询波特率	14
设置串口流控开关	14
查询串口流控状态	15
设置蓝牙 COD	15
查询蓝牙 COD	15
断开蓝牙连接	15
查询 BLE UUID	16
设置 BLE UIDD	16
设置 BLE Notify UIDD	16
修改 BLE Write UIDD	17
BLE 协议说明 (APP 接口)	17
透传数据通道【服务 UUID: 0XFFE1】	17
用户模块 Layout 参考及使用注意事项	17
贴片生产注意事项	18
典型应用电路	19
应用图示: 3.3V 串口数据透传	19

应用图示：与 5V MCU (UART) 对接电路	19
联系我们	20

概述

XY-MBD08A 是深圳市新一信息科技有限公司专为无线数据透传而打造的双模蓝牙透传模块，遵循 BT2.1+EDR/3.0/5.0 (BR/EDR/BLE) 蓝牙规范，支持 SPP 和 GATT/GAP 等蓝牙协议。XY-MBD08A 模块集成蓝牙 LE+BR/EDR 双模 SOC 芯片，集成蓝牙协议基带、MCU、高增益射频 PCB 天线，采用工业级设计、半孔引脚、ROHS 制程，具有集成度极高、超低功耗、蓝牙无线射频性能卓越等特点。XY-MBD08A 蓝牙模块的接口资源丰富，支持 UART、I2C、SPI、PWM、ADC 等接口，可配合客户个性化需求，量身定制专属软件；同时模块已经通过了系统多样化的兼容性测试，是市面上兼容性最好的方案之一，解决了蓝牙产品上市的后顾之忧。

为方便初期调试/评估，新一信息为开发者提供了 IOS/Android 端配合串口透传模块使用的应用程序“蓝牙调试工具”，具体使用方法参见《快速入门手册》。



iOS 测试 APP



Android 测试 APP



微信小程序

本文档是 XY-MBD08A 透传模块的使用说明文档，包括模块的主要功能、应用场景、使用方法、逻辑结构、硬件接口及各项指标特性。

模块特性

硬件特性

- 模组封装：22mm*12mm 板载天线
- 工作频段：2400MHz ~ 2483.5MHz
- 调制方式：GFSK
- 频偏：±20kHz
- 发射功率：Max+6 dBm
- 接收灵敏度：-93dBm@1Mbps 包括调试口在内的全 I/O 外扩
- 数据接口：UART
- 硬件接口：UART、SPI、I2C、I2S/PCM、ADC、PWM 等
- 支持内部 RTC 实时时钟
- 超低功耗：功耗测试
- 工作电压：1.7V ~ 3.6V
- 工作温度：-20℃ ~ +70℃

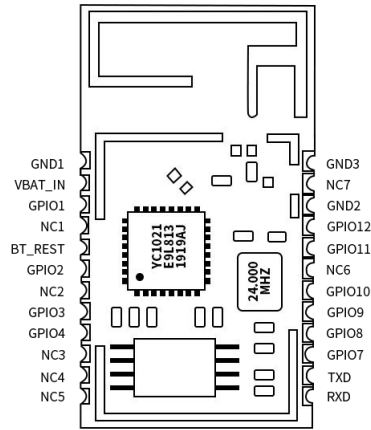
软件特性

- 串口透明传输，无需任何蓝牙协议栈应用经验；
- 支持蓝牙双模协议，BLE 速率高达 20KB/S，SPP 速率高达 45KB/S
- 支持 AT 指令，丰富的指令集用于配置模块参数。
- 兼容性好，可完美适配 iOS/Android/Windows 系统蓝牙

模块出厂默认参数配置

参数	默认值
串口配置	115200bps
模块名称	NBEE_BLE/NBEE_SPP
发射功率	6dbm
BLE 读写通道	FFE2/FFE3

封装尺寸脚位定义



XY-MBD08A 引脚定义

模块引脚序号	模块脚位名称	输入/输出	功能说明
1	GND1	-	接地
2	VBAT_IN	-	外部电源输入，典型 3.3V 供电
3	GPIO1	I/O	保留
4	NC1		NC
5	RST	I	外部复位输入，低有效，内部已上拉；
6	LPM	I	低功耗模式控制信号， 低电平：休眠，低功耗模式下，串口不能通信 高电平：唤醒（默认高）
7	NC2		NC
8	CDS	I	CMD_DATA_SWITCH，切换数据透传模式和命令模式（仅在连接状态下生效） 低电平：命令模式，所有数据识别为 AT 指令 高电平：数传模式，所有数据识别为串口透传数据
9	LINK	0	蓝牙状态指示 低电平：蓝牙未连接 高电平：蓝牙已连接，输出高电平
10	NC3		NC
11	NC4		NC
12	NC5		NC
13	GPIO5/UART_RX	I	UART 数据接收输入管脚
14	GPIO6/UART_TX	0	UART 数据发送输出管脚
15	GPIO7/UART_CTS	I	UART 清除发送输入脚
16	GPIO8/UART_RTS	0	UART 请求发送输入脚
17	GPIO9	I/O	保留
18	GPIO10	I/O	保留
19	NC6		NC

20	GPI011	I/O	保留
21	LED	0	蓝牙模块工作状态 LED 指示 高低电平变换，表示蓝牙模块在可被发现、可被连接 保持高电平，表示蓝牙模块处于连接状态
22	GND2	-	GND
23	RFOUT	0	外接 2.4G 天线选项管脚； 默认使用 PCB 板载天线，直接 NC
24	GND3	-	GND

备注：当 GPIO 不使用时，直接 NC。

模组封装尺寸

模块为邮票半孔封装，如图 2 为模块尺寸。

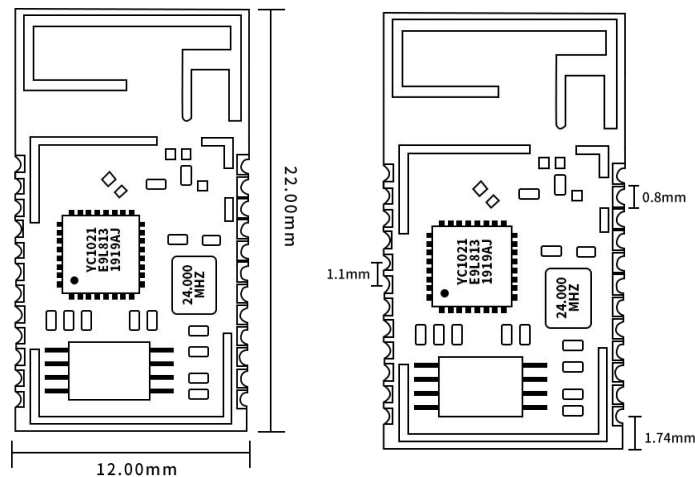


图 2-模块尺寸图

性能指标

功耗

下表为用电源实测的模块在各种状态下的功耗数据（供电电压 3.3V），
模块作为从机工作

持续广播功耗（SPP+BLE）	3.96 mA
BLE 保持连接（无数据收发）	3.27 mA
BLE 持续 TX（发送数据）	6.11 mA
SPP 保持连接（无数据收发）	5.67 mA

SPP 持续 TX (发送数据)

8.9 mA

电气特性

绝对最大额定值

参数	最小值	最大值	单位
存储温度	-40	80	°C
VDD	-0.3	3.6	V
其它管脚	VDD-0.3V	VDD+0.3≤3.9	V

推荐运行条件

参数	最小值	推荐值	最大值	单位
工作温度	-20	—	70	°C
VDD	1.7	3.3	3.6	V

AT 指令集

指令	指令描述
AT+MAC?<CR><LF>	查询蓝牙 2.0 地址码
AT+MAC=112233445566<CR><LF>	设置蓝牙 2.0 地址码
AT+LEMAC?<CR><LF>	查询蓝牙 4.0 地址码
AT+LEMAC=112233445566<CR><LF>	设置蓝牙 4.0 地址码
AT+VER?<CR><LF>	读取软件版本
AT+DNAME="name"<CR><LF>	设置本地 SPP 设备名
AT+DNAME?<CR><LF>	查询本地设备名
AT+LENAME="name"<CR><LF>	设置 LE 设备名
AT+LENAME?<CR><LF>	查询 LE 设备名
AT+PINE=<MODE><CR><LF>	开关配对码功能
AT+PINE?<CR><LF>	查询配对码开关
AT+PIN=<PINCODE><CR><LF>	设置默认配对码
AT+PIN?<CR><LF>	查询配对码
AT+URATE=115200<CR><LF>	设置波特率
AT+URATE?<CR><LF>	查询波特率
AT+FC=<MODE><CR><LF>	开关串口流控

AT+FC?<CR><LF>	查询串口流控状态
AT+COD=AABBCC<CR><LF>	设置蓝牙 COD
AT+COD?<CR><LF>	查询蓝牙 COD
AT+DISC=1<CR><LF>	断开蓝牙连接
AT+UUID?<CR><LF>	查询 UUID
AT+SERV=<service><CR><LF>	设置服务 UUID
AT+NOTIFY=<notify><CR><LF>	设置 NOTIFY UUID
AT+WRITE=<write><CR><LF>	设置 write UUID

备注：<CR><LF>为 ASCII 码 0x0d 及 0x0a;

上电或重启成功的串口提示 (+READY<CR><LF>), HOST MCU 必须在收到此消息后, 才能执行指令和数传的操作。

AT 指令详细说明

查询蓝牙 2.0 地址码

指令描述：查询蓝牙 2.0 地址码

读/写：只读

指令代码：AT+MAC?<CR><LF>

支持参数：N/A

设置/响应：

读/写	指令格式	响应	备注
R	AT+MAC?<CR><LF>	+MAC:11:22:33:44:55:66<CR><LF>	返回本机蓝牙 2.0 地址码： 11:22:33:45:55:66

设置蓝牙 2.0 地址码

指令描述：查询蓝牙 2.0 地址码

读/写：只读

指令代码：AT+MAC=XXXXXXXXXXXX<CR><LF>

支持参数：标准 6 字节 MAC 地址

设置/响应：

读/写	指令格式	响应	备注
W	AT+MAC=112233445566<CR><LF>	OK<CR><LF>	返回本机蓝牙 2.0 地址码设置为： 11:22:33:45:55:66

查询蓝牙 4.0 地址码

指令描述：查询蓝牙 4.0 地址码

读/写：只读

指令代码：AT+LEMAC?<CR><LF>

支持参数：N/A

设置/响应：

读/写	指令格式	响应	备注
R	AT+LEMAC?<CR><LF>	+MAC:11:22:33:44:55:66<CR><LF>	返回本机蓝牙 4.0 地址码： 11:22:33:45:55:66

设置蓝牙 4.0 地址码

指令描述：查询蓝牙 4.0 地址码

读/写：只读

指令代码：AT+LEMAC=XXXXXXXXXXXX<CR><LF>

支持参数：标准 6 字节 MAC 地址

设置/响应：

读/写	指令格式	响应	备注
W	AT+LEMAC=112233445566<CR><LF>	OK<CR><LF>	本机蓝牙 4.0 地址码设置为： 11:22:33:45:55:66

读取软件版本

指令描述：读取软件版本

读/写：只读

指令代码：AT+VER?<CR><LF>

支持参数：N/A

设置/响应：

读/写	指令格式	响应	备注
R	AT+VER?<CR><LF>	+VER:XXXXXX<CR><LF>	XXXXXX 是软件版本号

设置本地 SPP 设备名称

指令描述：设置 SPP 设备名称

读/写：只写

指令代码：AT+DNAME="name"<CR><LF>

支持参数：最长支持 20 字节

设置/响应：

读/写	指令格式	响应	备注
W	AT+DNAME="name"<CR><LF>	OK<CR><LF>	name 为设备名, 注意有""，最长 20 个字节注意有双引号""。复制命令执行时若报错+ERROR，请将电脑输入法切成英文，然后手动输入上述指令。

查询本地 SPP 设备名称

指令描述：查询设备名称

读/写：只读

指令代码：AT+DNAME?<CR><LF>

支持参数：N/A

设置/响应：

读/写	指令格式	响应	备注
R	AT+DNAME?<CR><LF>	+DNAME:name<CR><LF>	name 为当前 SPP 设备名称

设置本地 BLE 设备名称

指令描述：设置 BLE 设备名称

读/写：只写

指令代码：AT+LENAME="name"<CR><LF>

支持参数：最长支持 20 字节

设置/响应：

读/写	指令格式	响应	备注
W	AT+LENAME="name"<CR><LF>	OK<CR><LF>	name 为设备名, 注意有""，最长 20 个字节注意有双引号""。复制命令执行时若报错+ERROR，请将电脑输入法切成英文，然后手动输入上述指令。

查询本地 BLE 设备名称

指令描述：查询 BLE 设备名称

读/写：只读

指令代码：AT+LENAME?<CR><LF>

支持参数：N/A

设置/响应：

读/写	指令格式	响应	备注
R	AT+LENAM?<CR><LF>	+LENAM:name<CR><LF>	name 为当前 BLE 设备名称

设置配对码开关

指令描述：设置配对码开关

读/写：只写

指令代码：AT+PINE=<MODE><CR><LF>

支持参数：0-关闭配对码功能 1-开启配对码功能

设置/响应：

读/写	指令格式	响应	备注
W	AT+PINE=<MODE><CR><LF>	OK<CR><LF>	

查询配对码状态

指令描述：查询配对码状态

读/写：只读

指令代码：AT+PINE?<CR><LF>

支持参数：N/A

设置/响应：

读/写	指令格式	响应	备注
R	AT+PINE?<CR><LF>	+PINE:<MODE ><CR><LF>	<MODE>: 0, 关闭配对码功能 <MODE>: 1, 开启配对码功能

设置配对码

指令描述：设置默认配对码

读/写：只写

指令代码：AT+PIN=<PINCODE><CR><LF>

支持参数：<PINCODE>，默认为 0000，可设置最大长度为 16 个字节

设置/响应：

读/写	指令格式	响应	备注
W	AT+PIN=<PINCODE><CR><LF>	OK<CR><LF>	

查询配对码

指令描述：查询配对码

读/写：只读

指令代码: AT+PIN?<CR><LF>

支持参数: N/A

设置/响应:

读/写	指令格式	响应	备注
R	AT+PIN?<CR><LF>	+PIN:< PIN CODE ><CR><LF>	

设置波特率

指令描述: 设置波特率

读/写: 只写

指令代码: AT+URATE=X<CR><LF>

支持参数: 9600/14400/19200/38400/57600/115200/230400/460800/921600

设置/响应:

读/写	指令格式	响应	备注
W	AT+URATE=115200<CR><LF>	OK<CR><LF>	默认波特率为 115200

查询波特率

指令描述: 查询波特率

读/写: 只读

指令代码: AT+URATE?<CR><LF>

支持参数:

设置/响应:

读/写	指令格式	响应	备注
W	AT+URATE?<CR><LF>	+URATE :X<CR><LF>	默认波特率为 115200

设置串口流控开关

指令描述: 设置配对码开关

读/写: 只写

指令代码: AT+FC=<MODE><CR><LF>

支持参数: 0-关闭 1-开启

设置/响应:

读/写	指令格式	响应	备注
W	AT+FC=<MODE><CR><LF>	OK<CR><LF>	

查询串口流控状态

指令描述：查询串口流控状态

读/写：只读

指令代码：AT+FC?<CR><LF>

支持参数：N/A

设置/响应：

读/写	指令格式	响应	备注
R	AT+FC?<CR><LF>	+FC:<MODE ><CR><LF>	<MODE>: 0, 关闭 <MODE>: 1, 开启

设置蓝牙 COD

指令描述：设置蓝牙 COD

读/写：只写

指令代码：AT+COD=AABBCC<CR><LF>

支持参数：3个字节的16进制数

设置/响应：

读/写	指令格式	响应	备注
W	AT+COD=AABBCC<CR><LF>	OK<CR><LF>	COD为3个字节的16进制数

查询蓝牙 COD

指令描述：查询蓝牙 COD

读/写：只写

指令代码：AT+COD?<CR><LF>

支持参数：N/A

设置/响应：

读/写	指令格式	响应	备注
W	AT+COD?<CR><LF>	+COD:AABBCC<CR><LF>	默认：5A020C

断开蓝牙连接

指令描述：断开蓝牙连接

读/写：只写

指令代码：AT+DISCON=1<CR><LF>

支持参数：1

设置/响应：

读/写	指令格式	响应	备注
W	AT+DISCON=1	AT+DISCON=1<CR><LF>	[AT]OK<CR><LF>

查询 BLE UUID

指令描述: 查询 BLE UUID

读/写: 只写

指令代码: AT+UUID?<CR><LF>

支持参数: N/A

设置/响应:

读/写	指令格式	响应	备注
R	AT+UUID?<CR><LF>	+UUID: <service>, <notify>, <write><CR><LF>	<service>: 服务 UUID <notify>: 通知 UUID <write>: 写入 UUID 举例: 发送查询: AT+UUID?\r\n 返回: UUID: FFE1, FFE2, FFE3\r\n

设置 BLE UIDD

指令描述: 修改 BLE Service UUID

读/写: 只写

指令代码: AT+SERV=<service><CR><LF>

支持参数: 16 位 UUID

设置/响应:

读/写	指令格式	响应	备注
W	AT+SERV=<service><CR><LF>	OK<CR><LF>	支持 16 位 UUID

设置 BLE Notify UIDD

指令描述: 修改 BLE Notify UUID

读/写: 只写

指令代码: AT+NOTIFY=<notify><CR><LF>

支持参数: 16 位 UUID

设置/响应:

读/写	指令格式	响应	备注
W	AT+NOTIFY=<notify><CR><LF>	OK<CR><LF>	支持 16 位

修改 BLE Write UUID

指令描述：修改 BLE Write UUID

读/写：只写

指令代码：AT+WRITE=<write><CR><LF>

支持参数：16 位 UUID

设置/响应：

读/写	指令格式	响应	备注
W	AT+WRITE=<write><CR><LF>	OK<CR><LF>	支持 16 位 UUID

BLE 协议说明 (APP 接口)

透传数据通道【服务 UUID：0xFFE1】

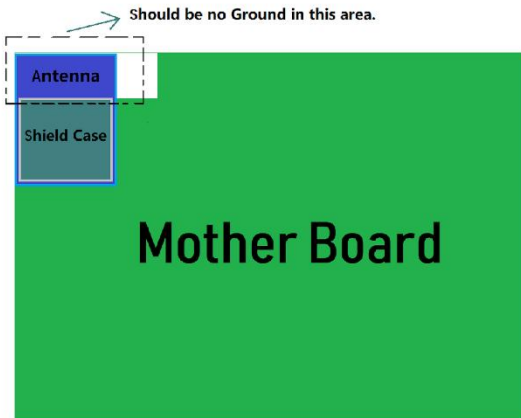
特征值 UUID	可执行的操作	字节数	默认值	备注
0xFFE3	Write	20	无	写入的数据将会从串口 TX 输出
0xFFE2	Notify	20	无	从串口 RX 输入的数据将会在此通道产生通知发给移动设备

说明：APP 通过 0xFFE3 通道, 将数据发送给 MCU; MCU 通过 0xFFE2 通道将数据发送给 APP。

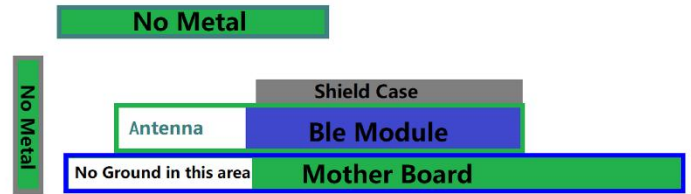
用户也可通过对读写通道进行自定义。

用户模块 Layout 参考及使用注意事项

- 模块 TX/RX 引脚需外接上拉电阻。
- 模块天线远离其他电路，下方不走线、不铺铜。
- 用户最终产品外壳靠近天线部分不能采用金属材质(包括含金属颗粒涂料的喷涂)。



Recommended location in X-Y plane

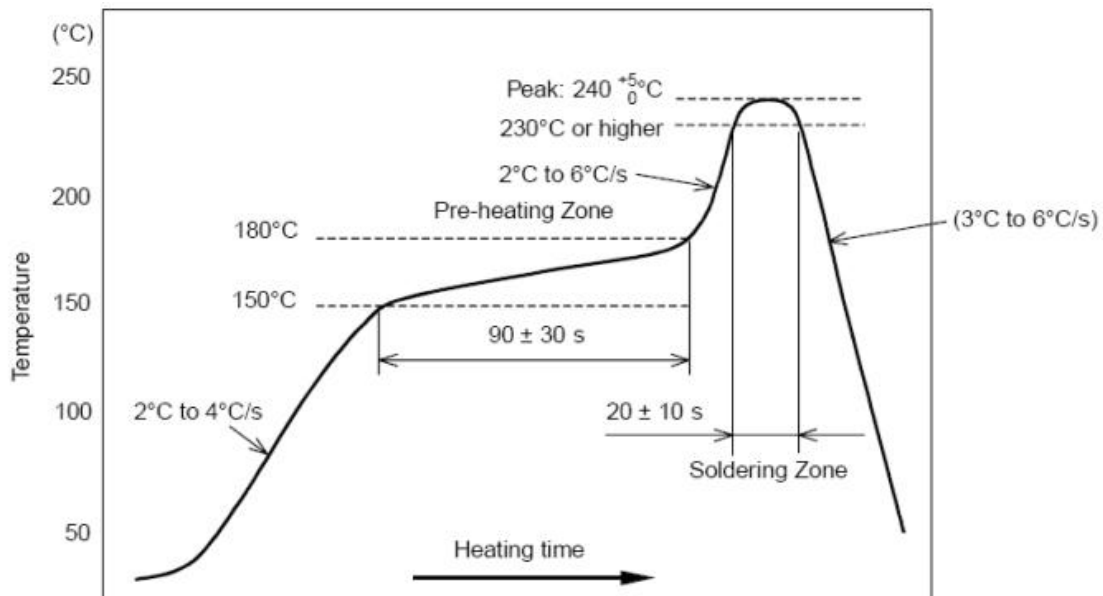


Recommended location in Z plane

- 模块的接入电源建议使用磁珠进行隔离。
- 请检查电源稳定性，电压不能大幅频繁波动。
- 器件接地要良好，减少寄生电感。
- 运输及使用过程中，须做好防静电操作，高频器件防静电能力差。
- 运输及使用过程中，湿度不宜过高，部分元件为湿度敏感器件。
- 如果没有特殊需求不建议在过高、过低温度下使用。

贴片生产注意事项

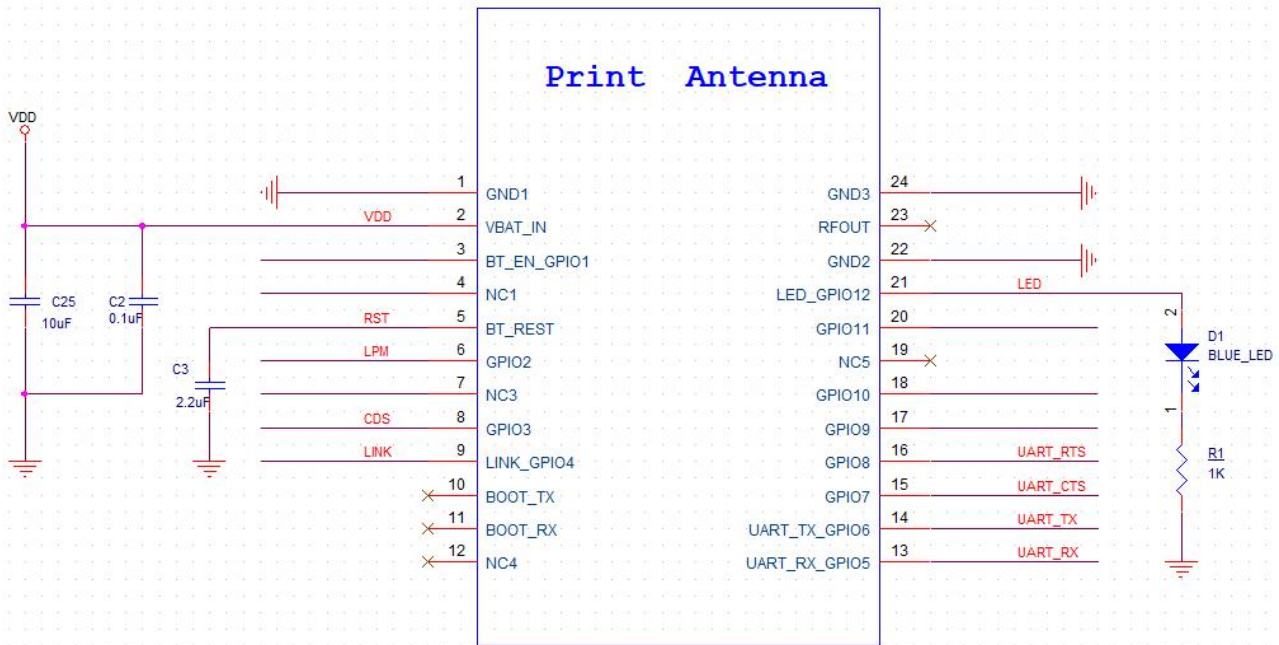
用户批量贴片时，回流焊温度不要超过 245℃。



部件的焊接耐热性温度曲线(焊接点)

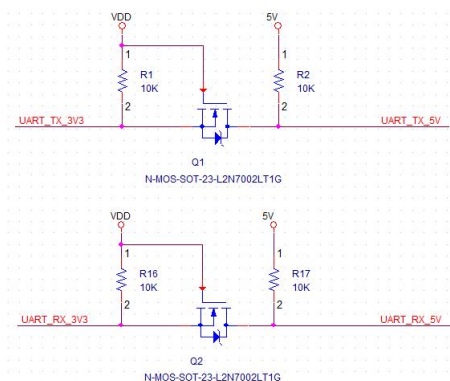
典型应用电路

应用图示：3.3V 串口数据透传



- UART_TX、UART_RX 为默认连接，其他 I/O（包括 UART_CTS/UART_RTS）为可选连接。
- 传送大文件时，需要开启串口硬件流控（串口接 TX/RX/CTS/RTS，详见 AT 指令）。
- 蓝牙模块复位信号 RST，低电平有效（如果不接 MCU GPIO，则外加一颗 2.2UF BYPASS 电容；如果接 MCU GPIO 控制 RESET 时序，则不加电容，主控拉低超过 500ms 再拉高，即可完成复位操作）；建议用 GPIO 控制，并在开机时进行一次完整的复位再上电

应用图示：与 5V MCU (UART) 对接电路



当客户的主 MCU 为 5V 供电（I/O 电平为 5V）时，在 UART 对接时需要进行电平转换，以避免

UART 数据丢包以及高电平损坏模块管脚.

联系我们

深圳市新一信息科技有限公司

SHENZHEN NEWBIT INFO TECHNOLOGY CO., LTD.

Tel: 0755 - 23320814 Web: www.newbitinfo.com

Fax: 0755-23320814 E-mail: nicky@newbitinfo.com

地址: 深圳市龙岗区环球物流中心 1612-1616

Add: Room1612-Room 1616, Global Logistics Center Building , Longgang Dist, Shenzhen