

深圳市新一信息技术有限公司

# XY-MBD06A

## 模块使用文档

Ver1.2

**Part Number:XY-MBD06A**

Hung Allen

2019-8-7

**版本历史:**

版本号	发布日期	修订人	说明
V1.0	2018-9-5	Allen Hung	初始版本

**注:**

由于随着产品的硬件及软件的不断改进,本文档可能会有所更改,恕不另行告知,最终应以最新版的文档为准。

最新资料请移步至官网：[www.newbitinfo.com](http://www.newbitinfo.com) 下载，或直接联系我司获取

## 目录

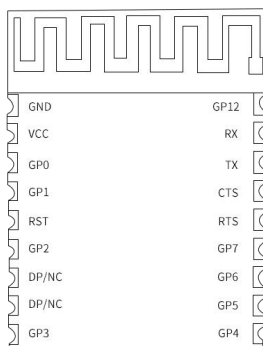
概述.....	4
封装尺寸脚位定义.....	4
➤ XY-MBD06A 版（四层板工艺）.....	4
XY-MBD06A 模块工作演示.....	7
测试工具及软件.....	7
模块接线示意图.....	7
上位机测试软件-串口调试助手.....	8
手机测试 APP.....	10
联系我们.....	12

## 概述

XY-MBD06A 是深圳市新一信息科技有限公司专为无线数据透传而打造的双模蓝牙透传模块，遵循 BT2.1+EDR/3.0/5.0 (BR/EDR/BLE) 蓝牙规范，支持 SPP 和 GATT/GAP 等蓝牙协议。XY-MBD06A 模块集成蓝牙 LE+BR/EDR 双模 SOC 芯片，集成蓝牙协议基带、MCU、高增益射频 PCB 天线，采用工业级设计、半孔引脚、ROHS 制程，具有集成度极高、超低功耗、蓝牙无线射频性能卓越等特点。XY-MBD06A 蓝牙模块的接口资源丰富，支持 UART、I2C、SPI、PWM、ADC 等接口，可配合客户个性化需求，量身定制专属软件；同时模块已经通过了系统多样化的兼容性测试，是市面上兼容性最好的方案之一，解决了蓝牙产品上市的后顾之忧。为方便初期调试/评估，开发者可参照此文档，快速熟悉并使用 XY-MBD06A 模块。

## 封装尺寸脚位定义

### XY-MBD06A 版（四层板工艺）



## XY-MBD06A 引脚定义

模块 引脚 序号	模块脚位名称	输入/输出	功能说明
1	GND	GROUND	接地
2	VCC	POWER	外部电源输入，1.8V~3.3V，典型 3.3V 供电
3	GP0/LPM	Input	低功耗模式控制信号，低休眠，高唤醒(默认高)  低功耗模式下，串口不能通信
4	GP1/CDS	Input	CMD_DATA_SWITCH，切换数据透传模式和命令模式（在蓝牙连接状态，默认为高）  > 0：低（LOW），命令模式（Command mode）  > 1：高（HIGH），数传模式（Data transfer mode）备注：当蓝牙模块在连接状态，此管脚才起作用  当蓝牙模块在非连接状态，都在命令模式
5	RST	Input	外部复位输入，低有效，内部已上拉；
6	GP2/LINK	Output	蓝牙状态指示

			<ul style="list-style-type: none"> <li>➢ 蓝牙未连接，输出低电平</li> <li>➢ 蓝牙已连接，输出高电平</li> </ul>
7	Debug		调试管脚，默认 NC
8	NC		不接
9	GP3	I/O	通用数字输入、输出管脚
10	GP4	I/O	通用数字输入、输出管脚
11	GP5	I/O	通用数字输入、输出管脚
12	GP6	I/O	通用数字输入、输出管脚
13	GP7/LED	Output	蓝牙模块工作状态 LED 指示 <ul style="list-style-type: none"> <li>➢ 高低电平变换( LED 灯闪烁 )表示蓝牙模块在可被发现、可被连接</li> <li>➢ 保持高电平( LED 灯常亮 )表示蓝牙模块处于连接状态</li> </ul>
14	GP8/UART_RTS	O	UART 请求发送输入脚
15	GP9/UART_CTS	I	UART 清除发送输入脚
16	GP10/UART_TX	O	UART 数据发送输出管脚
17	GP11/UART_RX	I	UART 数据接收输入管脚
18	GP12	I/O	

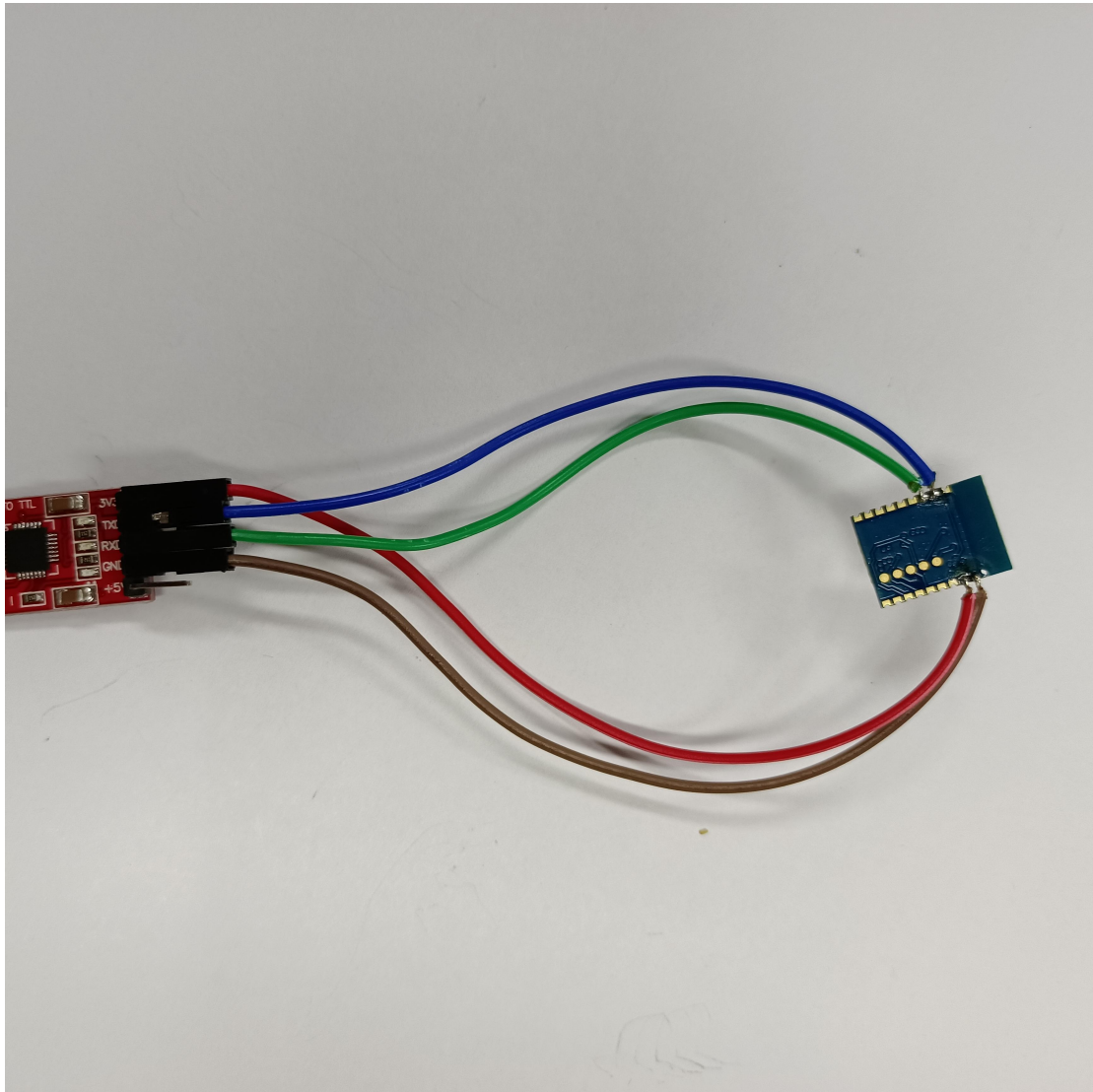
备注：当 GPIO 不使用时，直接 NC。

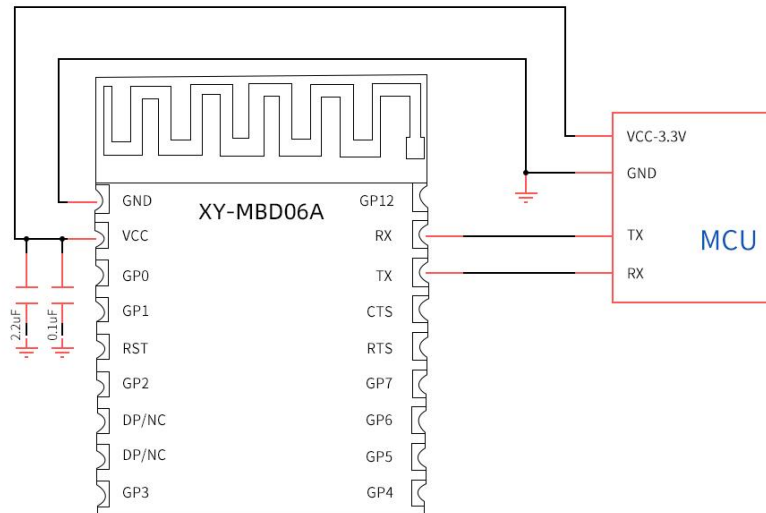
## XY-MBD06A 模块工作演示

测试工具及软件

- 1、 模块端：PC 一台、USB 转串口工具一个、XCOM V2.0 上位机软件、模块 1PCS。
- 2、 手机端：一台安卓手机并安装我司测试 APP 《蓝牙调试工具》。

模块接线示意图





备注：本次演示采用模块飞线测试，状态引脚及连接指示引脚未接，用户可自行连接测试。

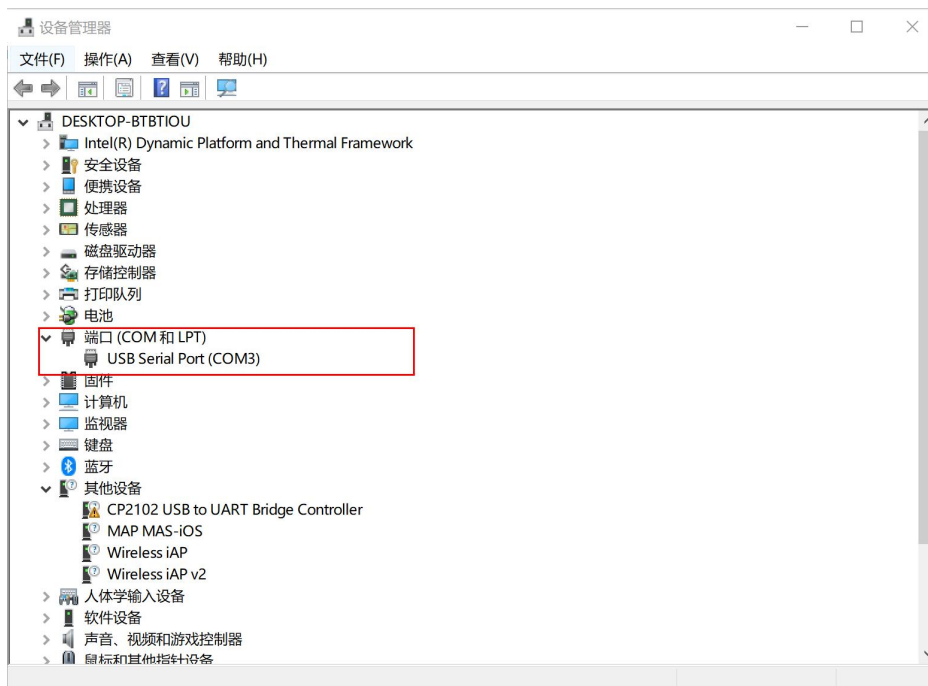
## 上位机测试软件-串口调试助手

本文档采用的串口调试助手工具为 [XCOM V2.0](#)，见下图。





① 将 USB 转串口工具插入电脑，进入电脑设备管理器确认目前所用的串口号。



② 模块初上电，串口默认参数可按图示参数设置。

③ 发送新行勾选，相当于在串口数据中加入换行回车字符，用于指令结束字符。

## 手机测试 APP

新一信息为开发者提供了 iOS/Android 透传测试 APP，方便开发者前期调试/评估。后续

开发者自行开发 APP，新一信息可提供测试 APP 源码给到开发者参考。

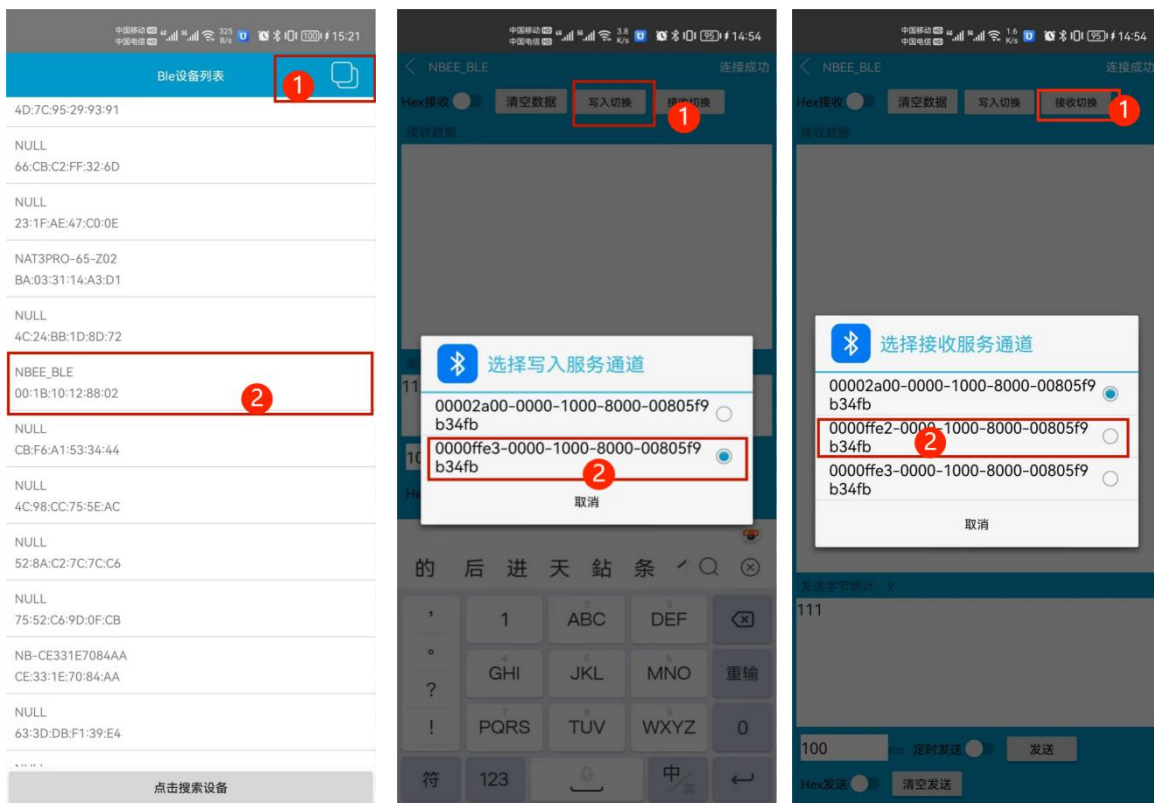


iOS 测试 APP



Android 测试 APP

APP 显示界面如下：



① 模式切换按键(Android 测试 APP 专属)

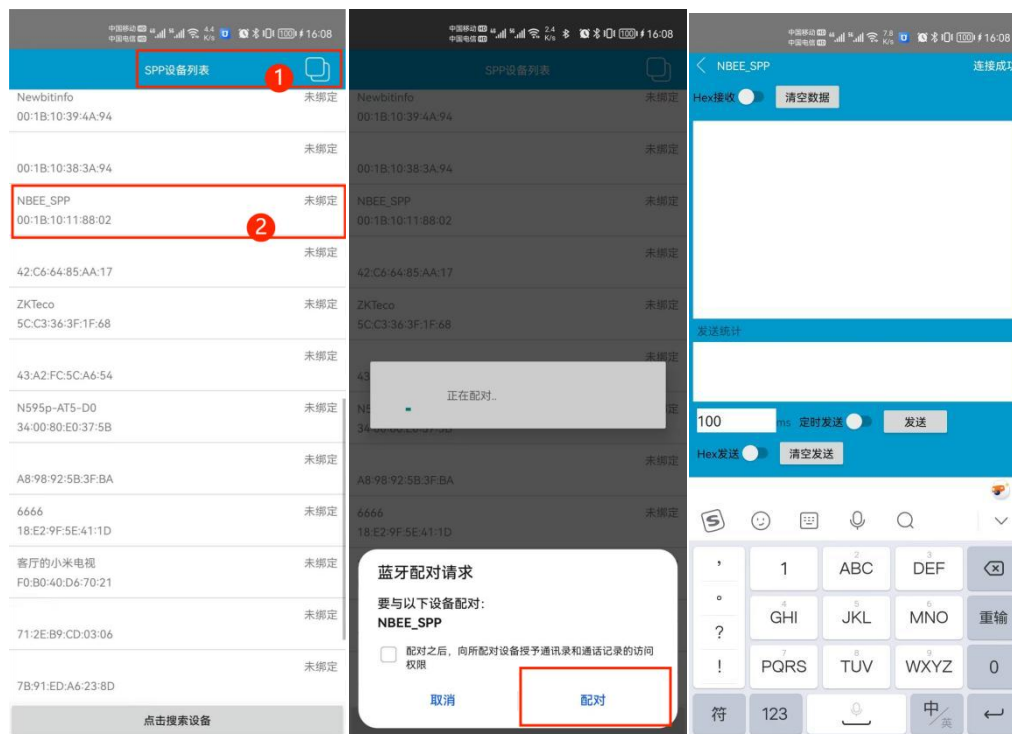
SPP 与 BLE 模式切换，此次演示 XY-MBD06A 为 BLE 通讯，因此在测试此模块时，**请将 APP 切换至 BLE 设备列表扫描界面。**

② 搜索设备后，点击搜索设备列表中对应设备名称进行连接。XY-MBD06A 模块默认广播名称为 NBEE\_XXX

③ 连接后选择对应的读写数据通道，XY-MBD06A 的默认通道，

读通道为:FFE2

写通道为:FFE3



① 模式切换按键(Android 测试 APP 专属)

SPP 与 BLE 模式切换，此次演示 XY-MBD08A 为 SPP 通讯，因此在测试此模块时，**请将 APP 切换至 SPP 设备列表扫描界面。**

②搜索设备后，点击搜索设备列表中对应设备名称进行连接。XY-MBD08A 模块默认广播名称为 NBEE\_SPP

③ 设备连接需要点击配对输入密码（默认没有不需输入）连接后设备可以与手机直接通讯，

## 联系我们

深圳市新一信息科技有限公司

SHENZHEN NEWBIT INFO TECHNOLOGY CO.,LTD.

Tel: 0755-2332 0814 Web: [www.newbitinfo.com](http://www.newbitinfo.com)

Fax: 0755-2332 0814 E-mail: [sales@newbitinfo.com](mailto:sales@newbitinfo.com)

地址：深圳市龙岗区平湖街道环球物流中心 1616